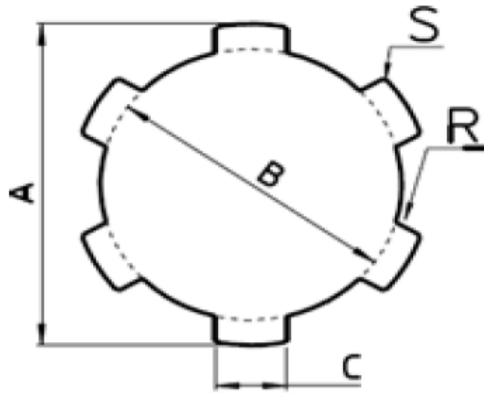


# ALBERI SCANALATI - TRAFILATI



PROFILO SIPA	SCANALATO	MISURE STANDARD (mm)					N° DENTI	TOLLERANZE (mm)			Kg/m
		N°	A	B	C	Rmax		Smax	A	B	
267	0	14	11	3	0.2	0.25	6	-0.07	-0.03	+0.00	0.95
								-0.20	-0.08	-0.08	
187	1	16	13	3.5	0.2	0.25	6	-0.07	-0.03	+0.00	1.27
								-0.20	-0.08	-0.08	
89	2	20	16	4	0.2	0.25	6	-0.07	-0.03	+0.00	1.93
								-0.25	-0.08	-0.08	
128	3	22	18	5	0.2	0.2	6	-0.07	-0.03	+0.00	2.46
								-0.25	-0.08	-0.08	
21	4	25	21	5	0.2	0.25	6	-0.07	-0.03	+0.00	3.16
								-0.27	-0.08	-0.08	
197	5	28	23	6	0.2	0.4	6	-0.07	-0.03	+0.00	3.97
								-0.27	-0.08	-0.08	
757	6/A	30	26	6	0.3	0.3	6	+0.00	-0.07	-0.07	4.64
								-0.10	-0.25	-0.15	
218	6/B	32	26	6	0.3	0.3	6	-0.07	-0.03	+0.00	5.01
								-0.27	-0.08	-0.08	
767	767	34	28	7	0.3	0.3	6	-0.07	-0.03	+0.00	5.81
								-0.27	-0.08	-0.08	
133	7	38	32	6	0.3	0.35	8	-0.07	-0.03	+0.00	7.39
								-0.27	-0.08	-0.08	
131	8	42	36	7	0.3	0.3	8	-0.07	-0.03	+0.00	9.25
								-0.27	-0.08	-0.08	
184	9	48	42	8	0.3	0.3	8	-0.07	-0.03	+0.00	12.32
								-0.27	-0.08	-0.08	
861	10	54	46	9	0.5	0.5	8	-0.07	-0.03	+0.00	15.20
								-0.27	-0.08	-0.08	
130	1"1/8	28.52	23.65	7.03	0.3	0.3	6	+0.00	+0.00	+0.00	4.25
								-0.08	-0.25	-0.06	
20	1"3/8	34.87	28.14	8.64	0.3	0.3	6	+0.00	+0.00	+0.00	6.71
								-0.17	-0.25	-0.06	
19	1"3/4	44.37	36.25	11	0.3	0.5	6	+0.00	+0.00	+0.00	10.12
								-0.08	-0.15	-0.08	